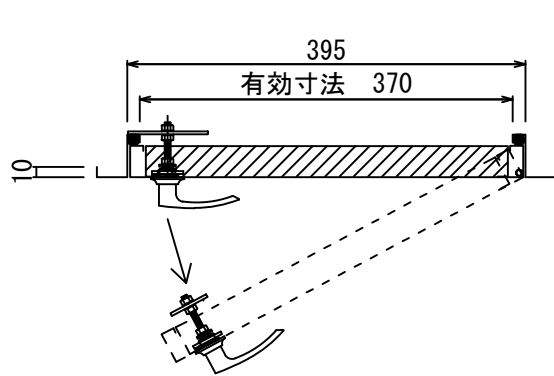


呼称寸法(ケーシング穴開け寸法)  
 外寸法・・・呼称寸法 +55  
 有効寸法・・・呼称寸法 -30

※参考図は型式 AD-4040(呼称寸法：400×400)です。



※取付穴無しも製作可能です。

①	本体(枠)	亜鉛鉄板 1.6t
②	本体(扉)	亜鉛鉄板 1.0t
③	扉裏板	亜鉛鉄板 0.5t
④	断熱材	グラスウール 25t 32kg/m <sup>3</sup>
⑤	パッキン	材プレスソング
⑥	ハンドル	亜鉛合金 クロムメッキ仕上げ
⑦	取付穴	5Φ(100~150 <sup>°</sup> ツチ)

点検扉 亜鉛鉄板製外開き 型式一覧 (7種類)

寸法単位 (mm)

型式	呼称寸法	外寸法	有効寸法
AD-3030	300 x 300	355 x 355	270 x 270
AD-4040	400 x 400	455 x 455	370 x 370
AD-4060	400 x 600	455 x 655	370 x 570
AD-4545	450 x 450	505 x 505	420 x 420
AD-4560	450 x 600	505 x 655	420 x 570
AD-5050	500 x 500	555 x 555	470 x 470
AD-6060	600 x 600	655 x 655	570 x 570

品名	点検扉(外開き)	御得意先	御承認
材質	亜鉛鉄板	現場名	
図番		尺度 寸 担当	製図
作成日	2022年9月	保存日	第3角法
<b>株式会社 共進</b>			