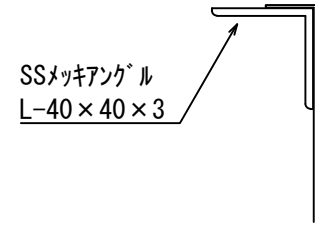
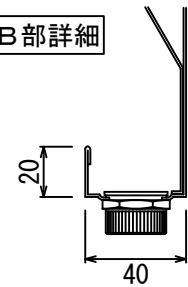


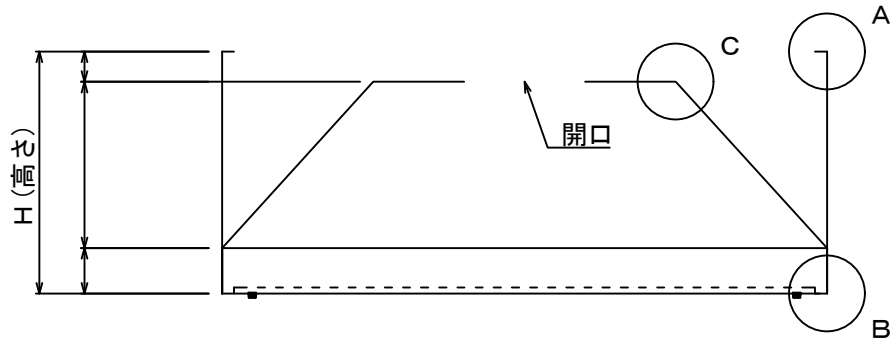
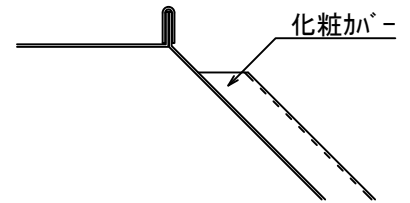
A部詳細



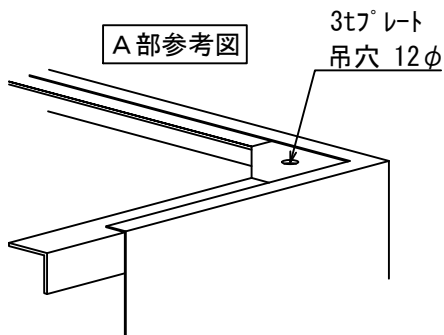
B部詳細



C部詳細



A部参考図



品名	2重ドア		御得意先	御承認
材質	SUS304 SUS430		現場名	
図番	尺度	担当	製図	第3角法
作成日	2022年9月		保存日	株式会社 共 進