

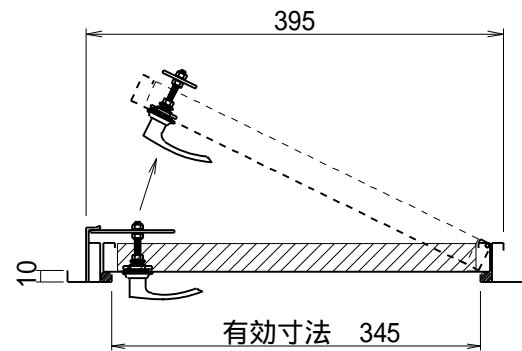
呼称寸法（ケーシング穴開け寸法）

外寸法・・・呼称寸法 + 43

有効寸法・・・呼称寸法 - 55

参考図は

型式 ADI-4040(呼称寸法:400×400)です。



*取付穴無しも製作可能です。

点検扉 亜鉛鉄板製内開き 型式一覧(7種類) 寸法単位(mm)

型 式	呼称寸法	外寸法	有効寸法
ADI-3030	300 × 300	343 × 343	245 × 245
ADI-4040	400 × 400	443 × 443	345 × 345
ADI-4060	400 × 600	443 × 643	345 × 545
ADI-4545	450 × 450	493 × 493	395 × 395
ADI-4560	450 × 600	493 × 643	395 × 545
ADI-5050	500 × 500	543 × 543	445 × 445
ADI-6060	600 × 600	643 × 643	545 × 545

本体（枠）	亜鉛鉄板 1.6t
本体（扉）	亜鉛鉄板 1.0t
扉裏板	亜鉛鉄板 0.5t
断熱材	グラスウール 25t 24kg/m ³
パッキン	材質レスポンジ
ハンドル	亜鉛合金 加ムッキ仕上げ
取付穴	5（約100ピッチ）

品名・材料	点検扉（内開き）		御得意先	御承認	
	亜鉛鉄板		納入先		
尺度	≠	作成 2009/02/01	図番	2009-0201-ADI	第3角法
設計	製図	担当	株式会社 共 進		