

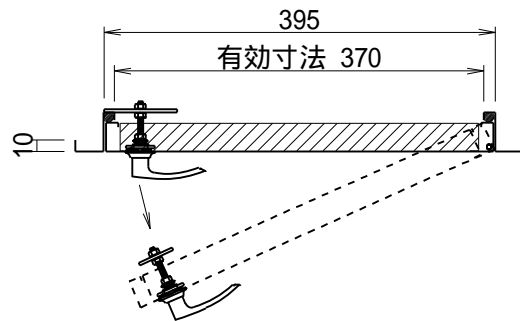
呼称寸法 (ケーシング穴開け寸法)

外寸法・・・呼称寸法 + 55

有効寸法・・・呼称寸法 - 30

参考図は

型式 AD-4040(呼称寸法:400×400)です。



*取付穴無しも製作可能です。

点検扉 亜鉛鉄板製外開き 型式一覧(7種類)

寸法単位(mm)

型 式	呼称寸法	外寸法	有効寸法
AD-3030	300 × 300	355 × 355	270 × 270
AD-4040	400 × 400	455 × 455	370 × 370
AD-4060	400 × 600	455 × 655	370 × 570
AD-4545	450 × 450	505 × 505	420 × 420
AD-4560	450 × 600	505 × 655	420 × 570
AD-5050	500 × 500	555 × 555	470 × 470
AD-6060	600 × 600	655 × 655	570 × 570

本体 (枠)	亜鉛鉄板 1.6t
本体 (扉)	亜鉛鉄板 1.0t
扉裏板	亜鉛鉄板 0.5t
断熱材	グラスウール 25t 24kg/m ³
パッキン	材質:EPDM
ハンドル	亜鉛合金 加ムッキ仕上げ
取付穴	5 (約100ピッチ)

品名・材料	点検扉 (外開き)		御得意先	御承認
	亜鉛鉄板		納入先	
尺度	≠	作成 2009/02/01	図番 2009-0201-AD	第3角法
設計	製図	担当	株式会社 共 進	