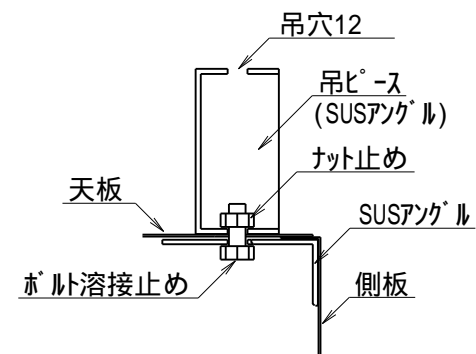


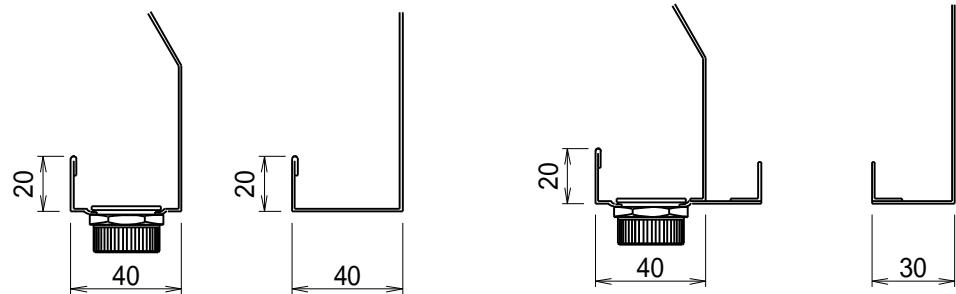
B部 詳細

A部 詳細



パターン1 (吹出し器具取付無しの時)

パターン2 (吹出し器具取付有りの時)



品名・材料	給排気フード (エアカーテン)			御得意先		御承認
	SUS			納入先		
尺度	≠	作成	2009/02/01	図番	2009-0201 KA	第3角法
設計		製図		担当		
株式会社 共 進						