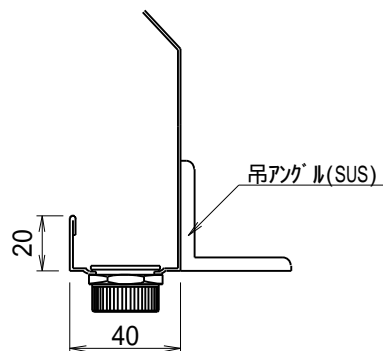
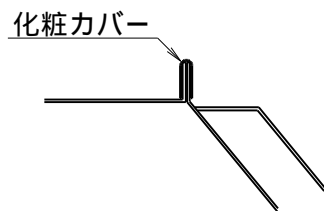
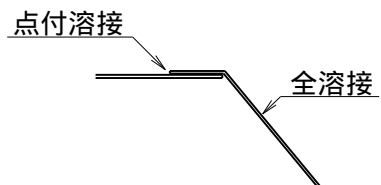


A部 詳細

B部 詳細

パターン 1

パターン 2



品名・材料	山型フード		御得意先	御承認		
	SUS		納入先			
尺度	≠	作成	2009/02/01	図番	2009-0201-Y	第3角法
設計		製図		株式会社 共 進		